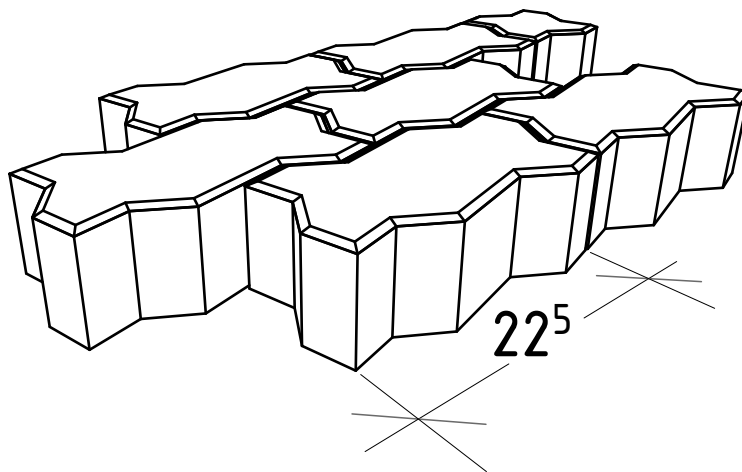
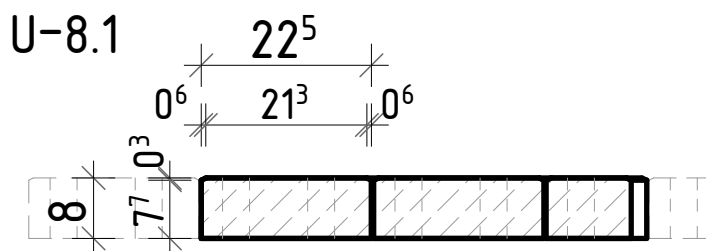
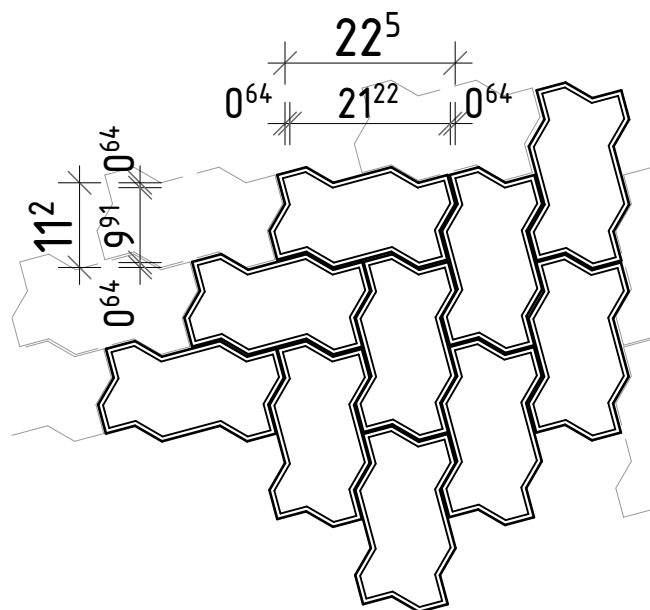
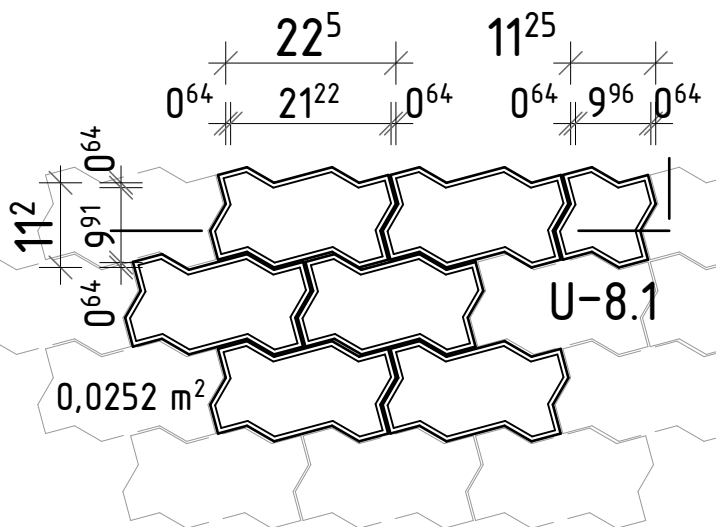


Karta technologiczna

Kostka Uni z faza - 8cm



OPIS:

Klasyczna kostka brukowa - to kostka zarówno estetyczna jak i funkcjonalna. Stosowana we wszystkich możliwych konfiguracjach terenu, od małych chodniczków do ogromnych placów manewrowych. Dodatkowym atutem tej kostki jest ząbzący się kształt, pozwalający na szybkie układanie.

Główne cechy produktu:

- powierzchnia elem. 0,0252m²
- powierzchnia warstwy 1,08m²
- objętość elementu 0,0020m³
- masa elementu 4,49kg

- ilość na 1m² = 39szt. = ilość/0,0252
- ilość na 1 palecie = 400szt. = (1,796t) = 10,08m²
- ilość na 1 samochód = 13pal.(23,35t) = 131,04m²

Kategoria: Nawierzchnie
 - Uni z faza 8cm

Deklaracja Własności Użytkowych:
 Nr 2021/01/U8

ZASTOSOWANIE:

Do budowy chodników, parkingów i placów manewrowych.

Firma Barabás Sp. z o.o.

ul. Przemysłowa 1c
 59-300 Lubin POLSKA
 tel +48 661 940 100
 biuro@barabas.pl
 www.barabas.pl

Opracowanie graficzne: podpis Data: 2024-01-18
Ireneusz Pasek (i.pasek@barabas.pl)

Opracowanie merytoryczne: podpis Data: 2024-01-18
Rozalia Barabás (rozalia@barabas.pl)

Data wydruku: czwartek, 18 stycznia 2024

Nazwa rysunku

U-8

Skala projektu

1:10

Status:

wstępnie
 uzgodniony