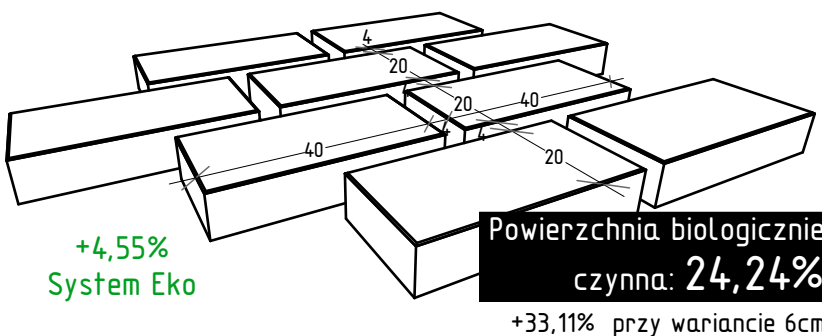
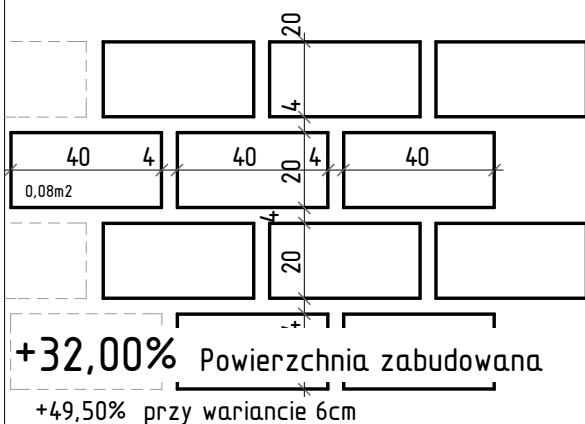
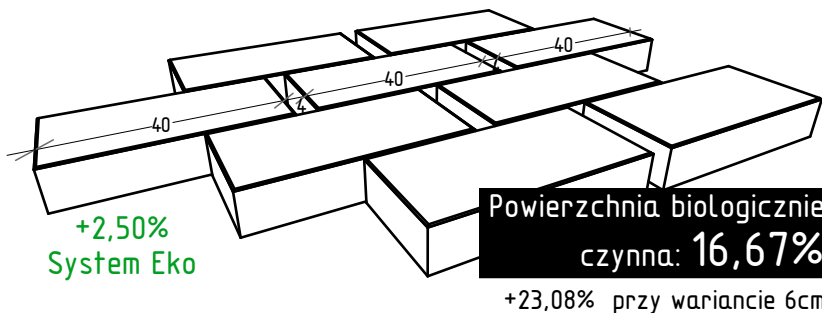
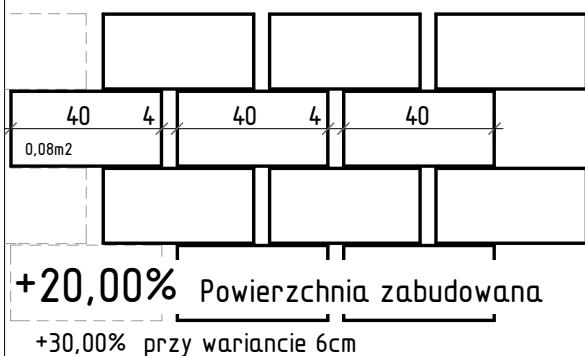
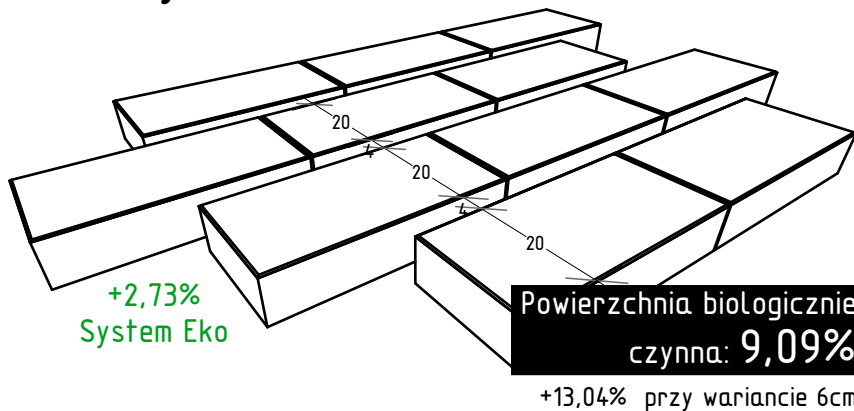
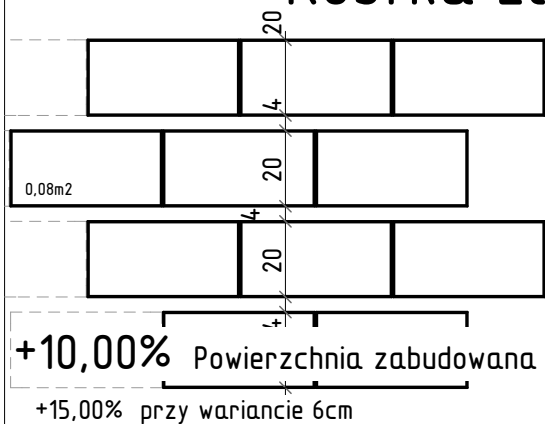


Karta technologiczna

Kostka Elite - system Eko - 4 -



Główne cechy produktu:

- powierzchnia elem. 0,08m²
- powierzchnia warstwy 0,96m² = 12szt.
- objętość elementu 0,0064m³
- masa elementu 14,72kg

- ilość na 1m² = 12,5szt. = ilość/0,08 = 185kg
- +10% = 11,36szt.; +20% = 10,42szt.; +32% = 9,47szt.
- ilość na 1 palecie = 120szt. = (1,766t) = 9,6m²
- ilość na 1 samochód = 13pal.(23,3t) = 124,8m²

Kategoria: Nawierzchnie Eko
 - Elite z mikro fazą 8cm

Deklaracja Własności Użytkowych:
 Nr 2021/01/E8

ZASTOSOWANIE:

Do budowy chodników alejek i promenad w Systemie Eko (z powierzchnią biologicznie czynną.)

Firma Barabaś Sp. z o.o.

ul. Przemysłowa 1c
 59-300 Lubin POLSKA
 tel +48 661 940 100
 biuro@barabas.pl
 www.barabas.pl

Opracowanie graficzne: podpis Data: 2023-07-01
Ireneusz Pasek (i.pasek@barabas.pl)

Opracowanie merytoryczne: podpis Data: 2023-07-01
Rozalia Barabaś (rozalia@barabas.pl)

Data wydruku: środa, 27 września 2023

Nazwa rysunku

E-08-C

Skala projektu

1:10

Status:

w trakcie uzgodnień