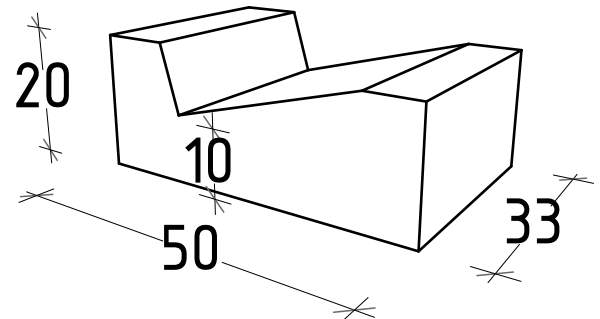
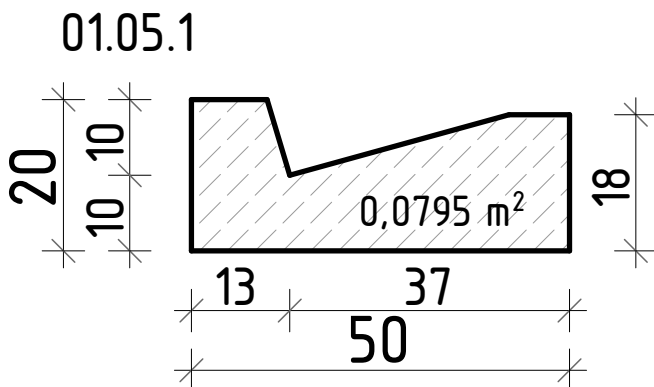
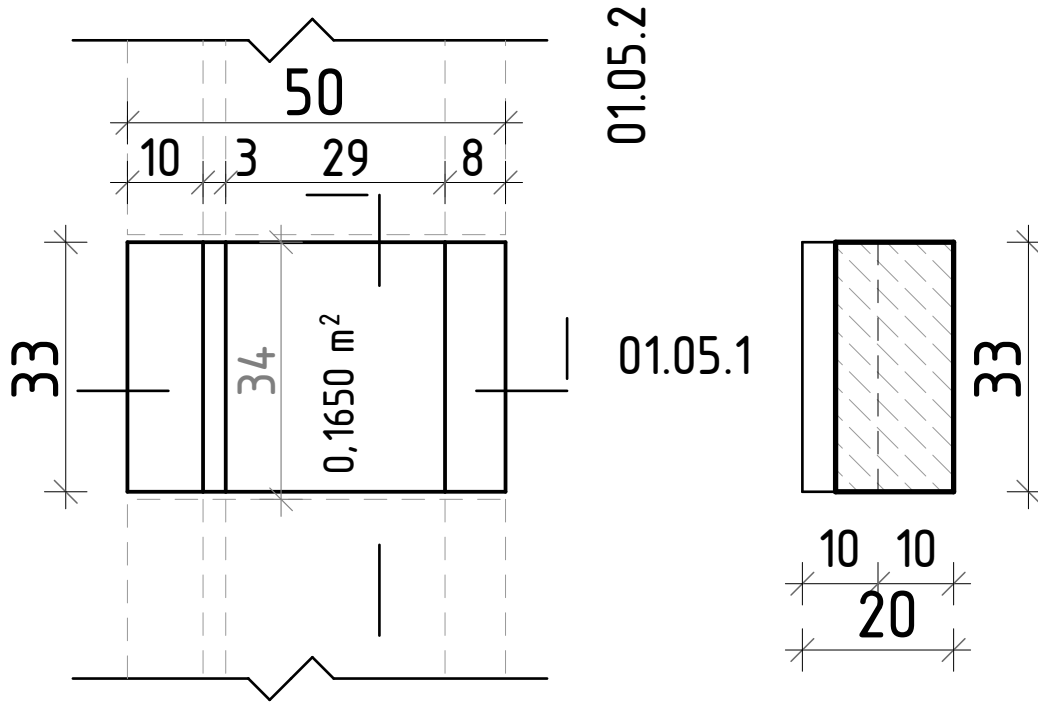


Karta technologiczna

Prefabrykat ścieku drogowego - typ trójkątny



Główne cechy produktu:

- charakterystyczna wytrzymałość na zginanie nie mniejsza niż 3,5 MPa
- powierzchnia w rzucie 0,165m²
- objętość elementu 0,026am³
- masa elementu 60,3kg
- ilość na 1mb = 2,94szt. - /0,34
- ilość na 1 paletcie = 24szt. = 8,16mb
- ilość na 1 samochód = 360szt.(21,71t) = 122,40mb

Kategoria: Odwodnienie Pasa Drogowego

- Prefabrykat ścieku drogowego -typ trójkątny

ZASTOSOWANIE:

Do konstrukcji ścieków drogowych.

wersja 33 - zmiana z dnia 2022-09-23

Firma Barabaś Sp. z o.o.

ul. Przemysłowa 1c
 59-300 Lubin POLSKA
 tel +48 661 940 100
 biuro@barabas.pl
 www.barabas.pl

Opracowanie graficzne: podpis Data: 2017-06-01
Ireneusz Pasek (i.pasek@barabas.pl)

Opracowanie merytoryczne: podpis Data: 2017-06-01
Rozalia Barabaś (rozalia@barabas.pl)

Data wydruku: piątek, 23 września 2022

Nazwa rysunku

01.05

typ trójkątny

Skala projektu

1:10

Status:

AKTUALNY