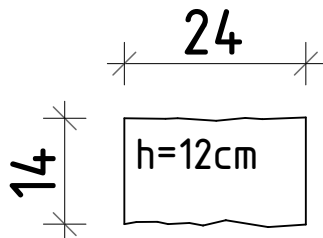


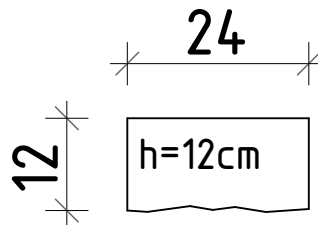
Karta technologiczna

Bloczek dekoracyjny - BD-Jedno, BD-Dwustronny

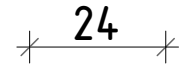
BD-D-24x14



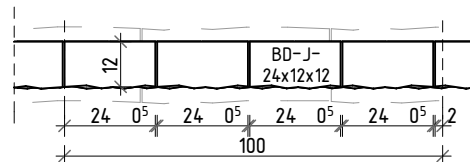
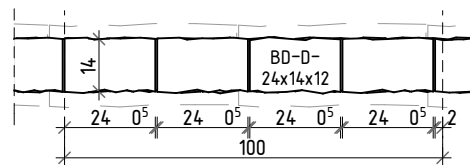
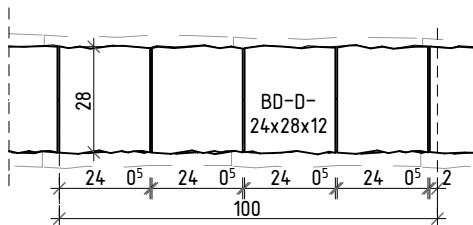
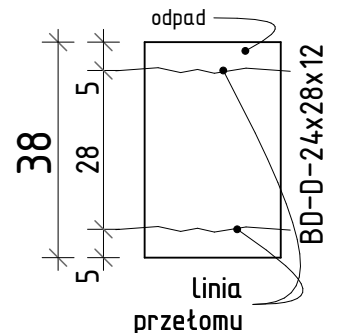
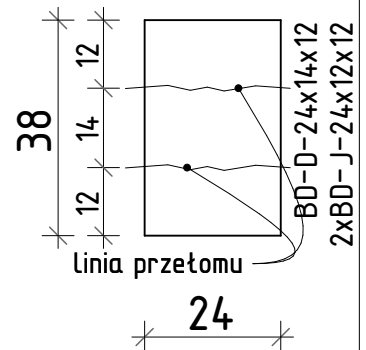
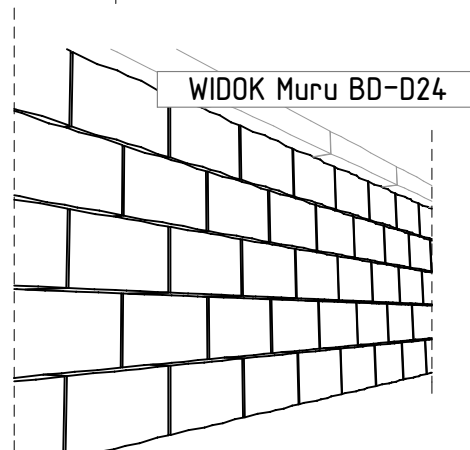
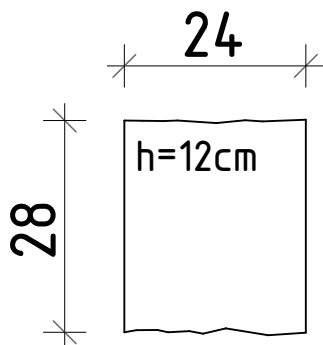
BD-J-24x12



Metoda rozłupywania
 Bloczka dekoracyjnego



BD-D-24x28



Kalkulacja (bez zaprawy):

1mb 1 warstwy = 4,16szt. BD-D_{24x28}
 -masa 1mb 1 warstwy 77,28kg
 -powierzchnia łupana 1 szt. 0,0288m²
 -masa 1szt. 18,5kg
 1m² muru = 34,72szt. BD-D_{24x28}
 -masa 1m² 644,0kg

Kalkulacja (bez zaprawy):

1mb 1 warstwy = 4,16szt. BD-J_{24x12}
 -masa 1mb 1 warstwy 33,12kg
 -powierzchnia łupana 1 szt. 0,0288m²
 -masa 1szt. 7,9kg
 1m² muru = 34,72szt. BD-J_{24x12}
 -masa 1m² 276,0kg

Główne cechy produktu:

-charakterystyczna wytrzymałość na ściskanie nie mniejsza niż 3,5 MPa

-ilość BD-J_{24x12} na 1 palecie = uzupełnić
 -ilość BD-D_{24x28} na 1 palecie = uzupełnić

Kategoria: Ogródzenia murowane
 - Mur łupany jedno i dwustronnie

ZASTOSOWANIE:

Do budowy murków dekoracyjnych lub ogrodzeniowych.

Wysokość muru
 14war. = 175,0cm
 13war. = 162,5cm
 12war. = 150,0cm
 11war. = 137,5cm
 10war. = 125,0cm
 9war. = 112,5cm
 8war. = 100,0cm
 7war. = 87,5cm
 6war. = 75,0cm
 5war. = 62,5cm
 4war. = 50,0cm
 3war. = 37,5cm
 2war. = 25,0cm
 1war. = 12,5cm

Firma Barabaś Sp. z o.o.

ul. Przemysłowa 1c
 59-300 Lubin POLSKA
 tel +48 661 940 100
 biuro@barabas.pl
 www.barabas.pl

Opracowanie graficzne: podpis Data: 2016-10-12
Ireneusz Pasek (i.pasek@barabas.pl)

Opracowanie merytoryczne: podpis Data: 2016-01-10
Rozalia Barabaś (rozalia@barabas.pl)

Data wydruku: 21 grudnia 2016

Nazwa rysunku

BD-D.2

BD-Jedno, BD-Dwustronny

Skala projektu

1:10

Status:

**w trakcie
 uzgodnień**