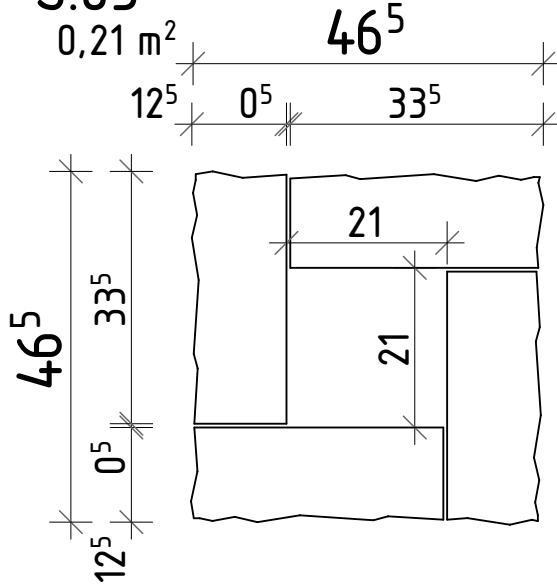


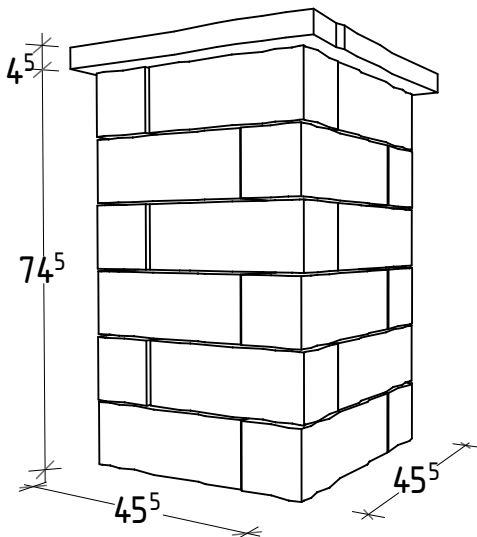
Karta technologiczna

Słupek murowany 2,0 – S.05, S.06

S.05 wymiary zewn. maksymalne

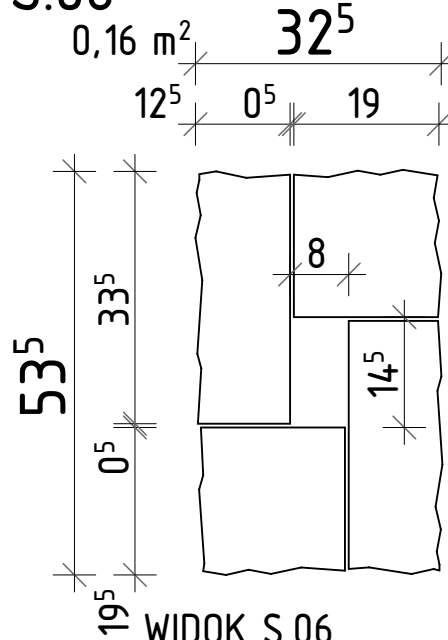


WIDOK Słupka S.05
 wymiary zewnętrzne uśrednione

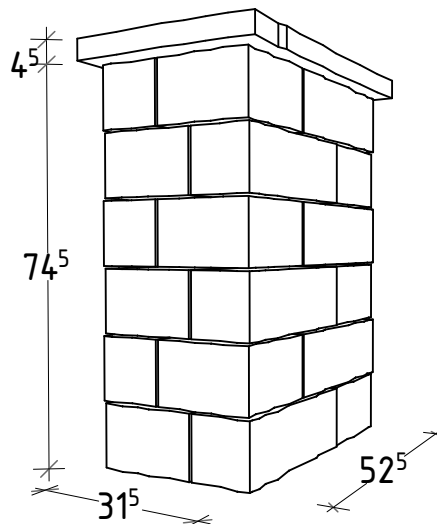


- Główne cechy produktu:
- charakterystyczna wytrzymałość na ściskanie nie mniejsza niż 3,5 MPa
 - powierzchnia 1 warstwy. 0,16m² lub 0,21m²
 - objętość 1 warstwy 0,02m³ lub 0,02625m³
 - masa 1 warstwy 50,0kg lub 65,65kg
 - ilość na 1 warstwę = 2,0szt. BB = 4szt.potówki
 - ilość na 1 palecie = uzupełnić

S.06

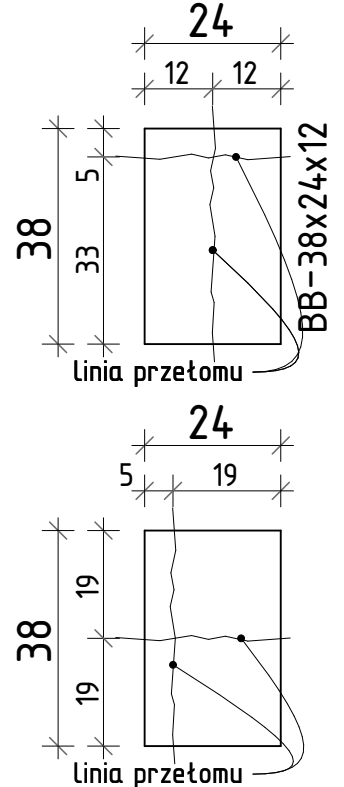


WIDOK S.06



- Kategoria: Ogrodzenia murowane
- Błoczek łupany - 4 potówki
- ZASTOSOWANIE:**
 Do budowy słupków ogrodzeniowych.

Metoda rozłupywania
 Błoczek dekoracyjnego



- 14war. =175,0cm
- 13war. =162,5cm
- 12war. =150,0cm
- 11war. =137,5cm
- 10war. =125,0cm
- 9war. =112,5cm
- 8war. =100,0cm
- 7war. = 87,5cm
- 6war. = 75,0cm
- 5war. = 62,5cm
- 4war. = 50,0cm
- 3war. = 37,5cm
- 2war. = 25,0cm
- 1war. = 12,5cm

Firma Barabaś Sp. z o.o.

ul. Przemysłowa 1c
 59-300 Lubin POLSKA
 tel +48 661 940 100
 biuro@barabas.pl
 www.barabas.pl

Opracowanie graficzne: podpis Data: 2016-10-12
Ireneusz Pasek (i.pasek@barabas.pl)

Opracowanie merytoryczne: podpis Data: 2016-01-10
Rozalia Barabaś (rozalia@barabas.pl)

Data wydruku: 3 listopada 2016

Nazwa rysunku

A.07.3

S.05, S.06

Skala projektu

1:10

Status:

**w trakcie
 uzgodnień**