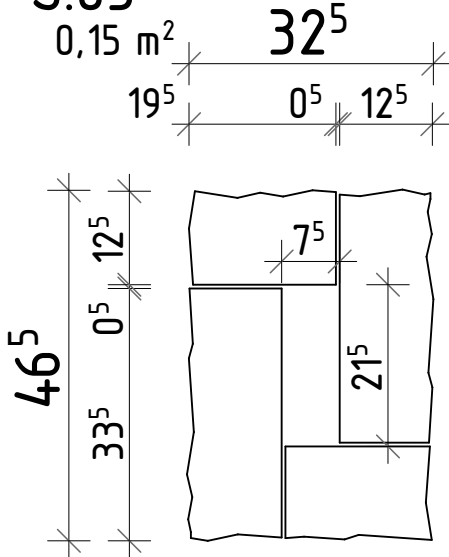


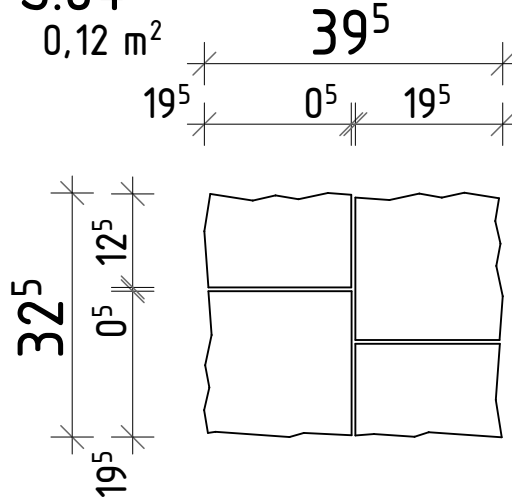
Karta technologiczna

Słupek murowany 1,5 – S.03, S.04

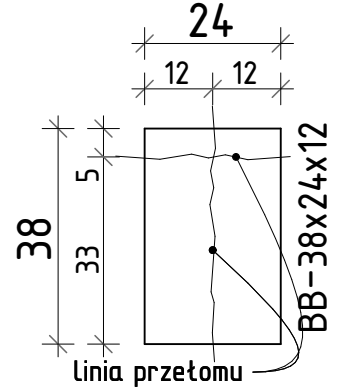
S.03 wymiary zewn. maksymalne



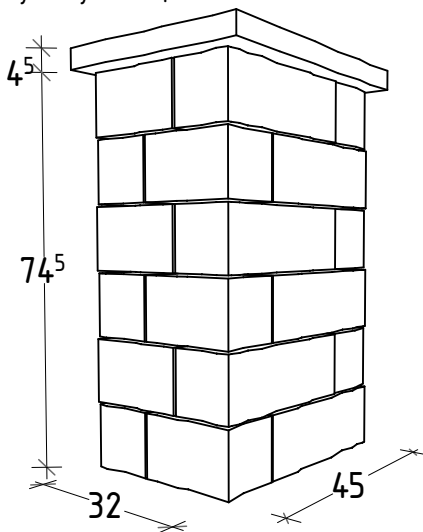
S.04



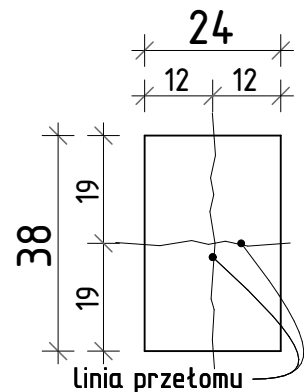
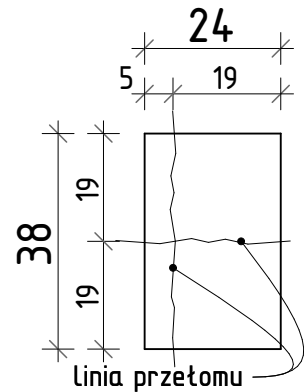
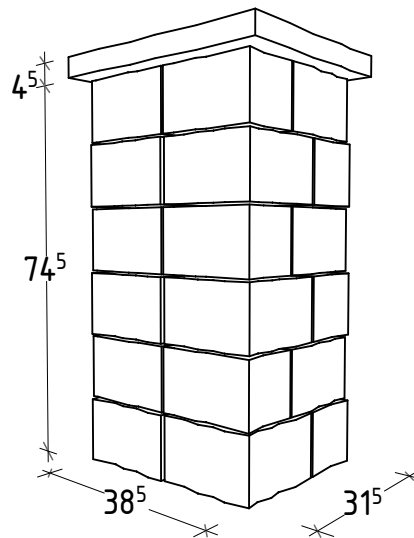
Metoda rozłupywania
 Bloczka dekoracyjnego



WIDOK Słupka S.03
 wymiary zewnętrzne uśrednione



WIDOK Słupka S.04



Główne cechy produktu:

- charakterystyczna wytrzymałość na ściskanie nie mniejsza niż 3,5 MPa
- powierzchnia 1 warstwy. 0,12m² lub 0,15m²
- objętość 1 warstwy 0,015m³ lub 0,187m³
- masa 1 warstwy 37,5kg lub 46,87kg
- ilość na 1 warstwę = 1,5szt. BB = 2szt.potówki i 2szt.ćwiartki
- ilość na 1 palecie = uzupełnić

Kategoria: Ogrodzenia murowane
 - Bloczek łupany - 2 ćwiartki i 2 potówki

ZASTOSOWANIE:
 Do budowy słupków ogrodzeniowych.

- 14war. =175,0cm
- 13war. =162,5cm
- 12war. =150,0cm
- 11war. =137,5cm
- 10war. =125,0cm
- 9war. =112,5cm
- 8war. =100,0cm
- 7war. = 87,5cm
- 6war. = 75,0cm
- 5war. = 62,5cm
- 4war. = 50,0cm
- 3war. = 37,5cm
- 2war. = 25,0cm
- 1war. = 12,5cm

Firma Barabaś Sp. z o.o.

ul. Przemysłowa 1c
 59-300 Lubin POLSKA
 tel +48 661 940 100
 biuro@barabas.pl
 www.barabas.pl

Opracowanie graficzne: podpis Data: 2016-10-12
Ireneusz Pasek (i.pasek@barabas.pl)

Opracowanie merytoryczne: podpis Data: 2016-01-10
Rozalia Barabaś (rozalia@barabas.pl)

Data wydruku: 3 listopada 2016

Nazwa rysunku

A.07.2
S.03, S.04

Skala projektu

1:10

Status:

w trakcie uzgodnień